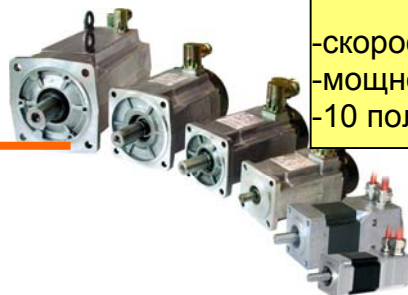


Совместное комплектное решение для станочного
оборудования мировых производителей



Серворегуляторы серии DSD

- Многозадачная структура
- Питание 400 В
- Настройка с PC
- 16 разрядный АЦП
- Автоматическая настройка



**Синхронные двигатели подачи
серии NX**

- скорость до 4000 об/мин
- мощность до 64 нм
- 10 полюсов



**Векторный привод главного
движения серии 690 P+**

- Питание 380-460 В
- Перегрузка до 150%
- Частота регулирования 0-480 Гц
- мощность до 355 кВт



**Двигатель главного
движения серии MA**

- Асинхронный двигатель
- Инкрементальный энкодер
- Мощность до 315 кВт
- Обороты до 8000 об/мин

Особенности подключения:

- Параметризация и автонастройка при помощи программного обеспечения с PC
- Развитая система защиты и индикации



Основные характеристики силовой части

Преобразователь переменного тока серии DSD/DSM			
Модель	Выходной ток продолжительный (А)	Выходной ток пиковый (А)	Выходная мощность (Вт)
230В однофазный			
DSD13M02/ DSM13M02	2	4	375
DSD13M04/ DSM13M04	4	8	750
DSD13M07/ DSM13M07	7,5	15	1500
230В трёхфазный			
DSD13004/ DSM13004	4	8	750
DSD13004/ DSM13004	7,5	15	1500
DSD13004/ DSM13004	15	30	3000
DSD13004/ DSM13004	30	60	6000
DSD13004/ DSM13004	60	100	12000
380В трёхфазный			
DSD16002/ DSM16002	2	4	750
DSD16004/ DSM16004	4	8	1500
DSD16008/ DSM16008	8	16	3000
DSD160016/ DSM160016	16	32	6000
DSD160032/ DSM160032	32	64	12000

Основные характеристики сигнальных входов:

Аналоговые входы задания

- дифференциальный аналоговый вход +/- 10В 16 бит 1 канал
- дифференциальный аналоговый вход +/- 10В 10 бит 1 канал
- однополярный аналоговый выход +/- 10В 8 бит 2 канала

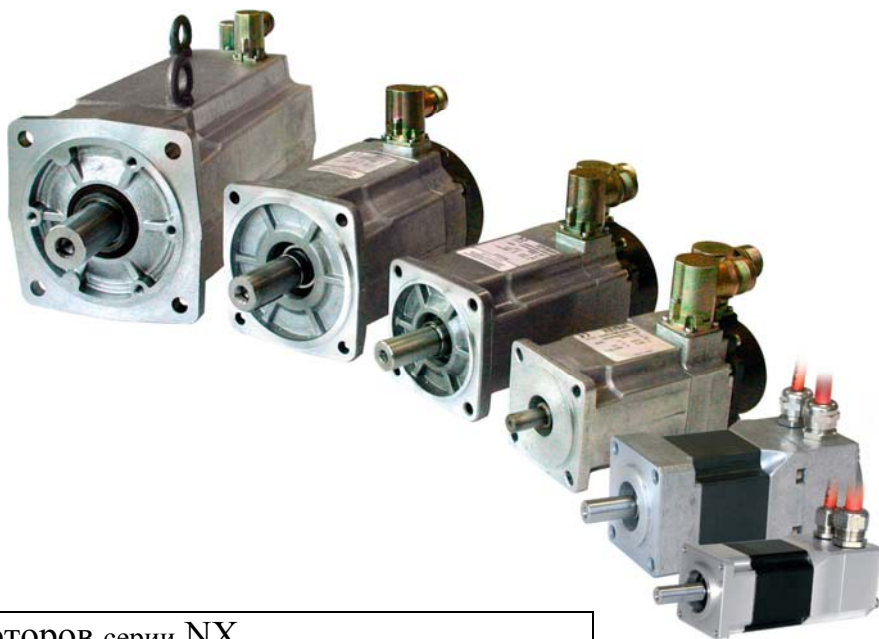
Дискретные входы/выходы

- Дискретные входы +24В 4 канала
- Дискретные выходы +24В 50мА 3 канала

Наличие внутреннего источника для запитки входов/выходов

Сервомоторы с высокими динамическими характеристиками:

- 10 полюсов
- IP64
- Компактные габариты
- Стандартный фланец
- Встроенный датчик типа резольвер



Технические характеристики моторов серии NX

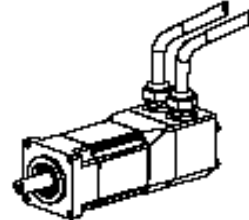
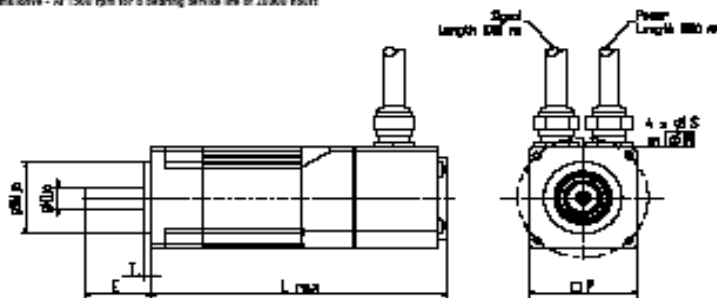
Модель	CO (N.m)	IO (Arms)	Обороты 230В (об/мин)	Обороты 400В (об/мин)	Stax* (N.m)	Imax (N.m)	Инерция (кг*см2)	Модель привода
NX110EAP	0,45	0,99	6000	-	1,71	3,95	1,3	
NX205EAV	0,45	1,01	5000	7500	1,47	3,48	2,1	
NX205EAS	0,45	1,4	7500	8900	1,47	4,8	2,1	
NX210EAT	1	1,34	4000	6000	2,59	3,64	3,8	
NX210EAP	1	1,99	6000	7000	2,59	5,43	3,8	
NX310EAP	2	1,39	2300	4000	4,25	3,11	7,9	
NX310EAK	2	2,43	4000	7000	4,25	5,44	7,9	
NX420EAV	4	1,36	900	2000	8,3	2,97	29	
NX420EAP	4	2,71	2300	4000	8,3	5,92	29	
NX420EAJ	4	4,69	4000	6000	8,3	10,25	29	
NX430EAF	5,5	6,64	4000	6000	12,3	15,68	42,6	
NX430EAJ	5,5	5,24	3200	5500	12,3	12,38	42,6	
NX430EAV	5,5	1,41	550	1000	12,3	3,33	42,6	
NX430EAP	5,5	2,82	1700	3000	12,3	6,66	42,6	
NX430EAL	5,5	3,78	2300	4000	12,3	8,93	42,6	
NX620EAV	8	2,83	1100	2000	20	7,46	98	
NX620EAR	8	5,31	2200	3900	20	14	98	
NX620EAJ	8	9,89	4000	5700	20	26,1	98	
NX630EAV	12	2,62	750	1350	30,1	6,92	1,47	
NX630EAR	12	5,25	1450	2700	30,1	13,85	1,47	
NX630EAK	12	9,86	2800	4900	30,1	26	1,47	
NX630EAG	12	13,9	4000	5000	30,1	36,77	1,47	
NX630EAN	12	7,92	2300	4000	30,1	20,9	1,47	
NX820EAL	16	17,5	3600	6200	29,2	33,68	320	
NX820EAX	16	5,16	1000	1900	29,2	9,91	320	
NX820EAR	16	11	2200	3900	29,2	21,06	320	
NX840EAJ	28	18,9	2200	3900	58,3	41,46	620	
NX840EAQ	28	10,1	1200	2100	58,3	22,12	620	
NX840EAK	28	16,8	2000	3500	58,3	36,87	620	
NX860EAD	41	33	2600	3200	88,4	74,78	920	
NX860EAJ	41	18,5	1450	2600	88,4	42,06	920	
NX860VAG	64	39,1	2000	3400	94,9	61,5	920	
NX860VAJ	64	29,3	1450	2600	94,9	45,79	9207	

Габаритные и присоединительные размеры

NX1 and NX2 Dimensions (cable version)

Motor	N (mm)	D (mm)	E (mm)	T (mm)	P (mm)	S (mm)	M (mm)	No brake Weight (kg)	L (mm)	With brake Weight (kg)	L (mm)	Fr* (daN)	Fo* (daN)
NX110	30	9	25	2.5	42.5	3.2	50	0.8	110	1	140	15	6.9
NX205	40	11	25	2.5	56.5	5.5	63	0.8	102	1.1	136	28	15.5
NX210	40	11	25	2.5	56.5	5.5	63	1.3	122	1.6	156	30	16.7

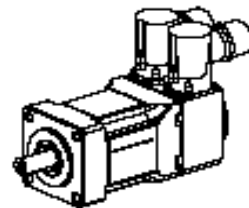
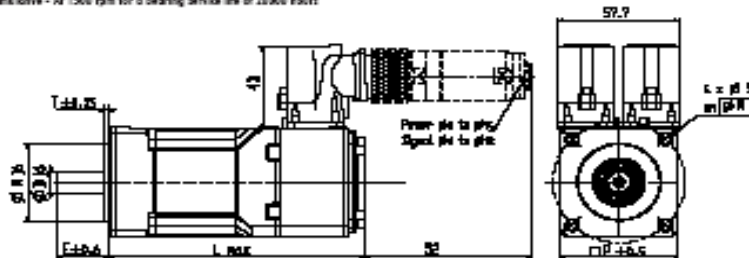
*Fr and Fo are cumulative - At 1500 rpm for a bearing service life of 20000 hours



NX2 Dimensions (connector version)

Motor	N (mm)	D (mm)	E (mm)	T (mm)	P (mm)	S (mm)	M (mm)	No brake Weight (kg)	L (mm)	With brake Weight (kg)	L (mm)	Fr* (daN)	Fo* (daN)
NX205	40	11	25	2.5	56.5	5.5	63	0.8	102	1.1	136	28	15.5
NX210	40	11	25	2.5	56.5	5.5	63	1.3	122	1.6	156	30	16.7

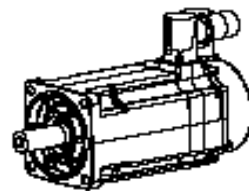
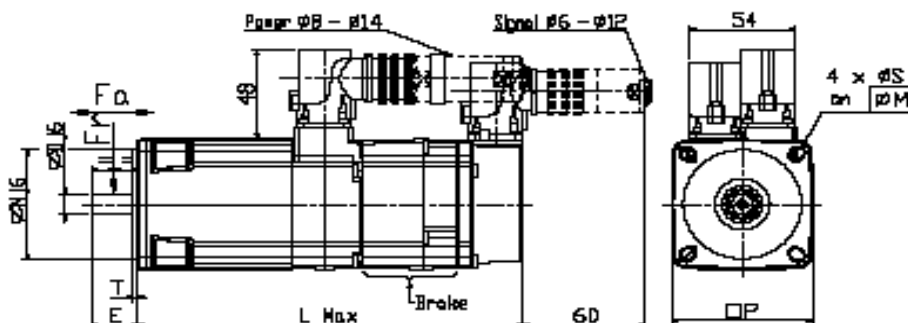
*Fr and Fo are cumulative - At 1500 rpm for a bearing service life of 20000 hours



NX3, NX4 and NX6 dimensions

Motor	N (mm)	D (mm)	E (mm)	T (mm)	P (mm)	S (mm)	M (mm)	No brake Weight (kg)	L (mm)	With brake Weight (kg)	L (mm)	Fr* (daN)	Fo* (daN)
NX310	60	11	23	2.5	71	5.5	75-80	2	146	2.4	194	36	20
NX420	80	19	40	3	91.5	7	100	3.7	175	4.5	226	72	24
NX430	80	19	40	3	91.5	7	100	4.6	200	5.4	251	82	24
NX620	110	24	50	3.5	121	9	130	6.9	181	8	236	82	52
NX630	110	24	50	3.5	121	9	130	8.8	210	10	265	86	54

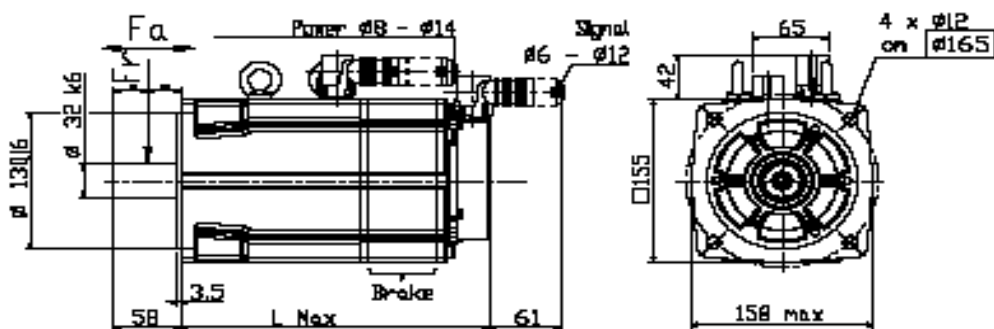
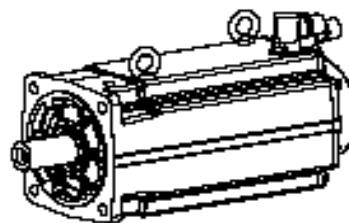
*Fr and Fo are cumulative - At 1500 rpm for a bearing service life of 20000 hours



NX8 Dimensions

Motor	No brake		With brake		Fr* (daN)	Fa* (daN)
	Weight (kg)	L (mm)	Weight (kg)	L (mm)		
NX820	13	200	16.5	266	151	28
NX840	20	260	23.5	326	165	33
NX860	27	320	30.5	386	172	37

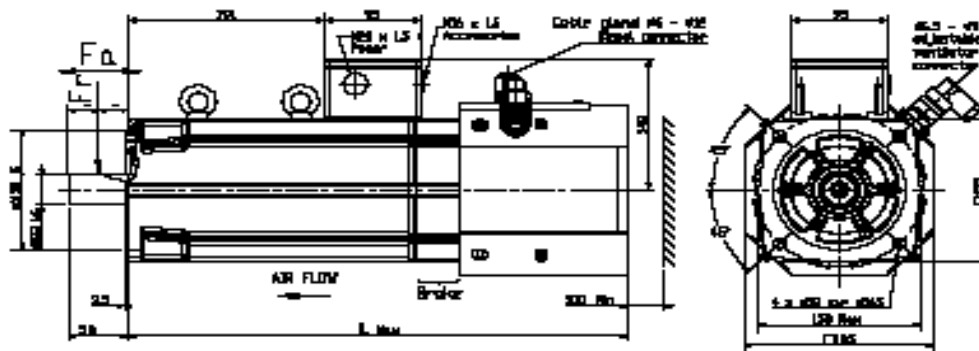
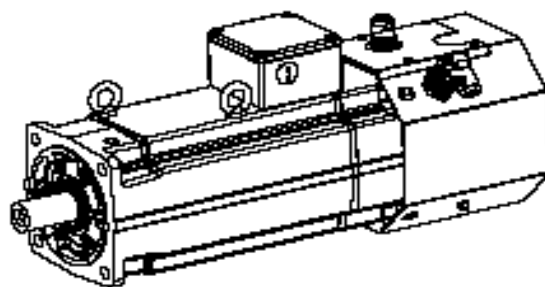
*Fr and Fa are cumulative - At 1500 rpm for a bearing service life of 30000 hours



NX8 dimensions (Ventilated version)

Motor	No brake		With brake		Fr* (daN)	Fa* (daN)
	Weight (kg)	L (mm)	Weight (kg)	L (mm)		
NX860V	30.5	424	34	490	172	37

*Fr and Fa are cumulative - At 1500 rpm for a bearing service life of 30000 hours



Векторный привод главного движения построен на базе 32-битного микропроцессора и предназначен для управления асинхронным двигателем.

- Питание 380-460В +/- 10%
- Мощность 0,75-900 кВт
- Выходная частота 0-480Гц
- Динамическое торможение (стандартно В,С)
- Перегрузка 150% до 60сек
- Аналоговый вход 4 канала
(12 бит, 0-10В, +/- 10В)
- Аналоговые выходы 3 канала
- Цифровые входы 8 каналов (24В)
- Цифровые выходы 3 канала (сухой контакт 230В 3А)



Асинхронный двигатель главного движения

Имеет высокие динамические и скоростные характеристики

- Управляется приводом серии 690 P+
- Инкрементальный встроенный энкодер
- Защита IP-54
- Встроенный вентилятор



Основные характеристики асинхронных двигателей главного движения

MA Characteristics - IP54 - 3 x 400 Vrms max

Motor	Code	Nominal speed n _n (rpm)	Nominal power P _n (kW)	Nominal torque T _n (N.m)	Inertia J (kgcm ²)	Nominal voltage V _n (Vrms)	Nominal current I _n (Arms)	Magnetizing current I _L (Arms)	Nominal frequency F _n (Hz)	Max. speed at P _n n _{max1} (rpm)	Max. speed max. n _{max2} (rpm)	Weight max. W (kg)	
MA80	M	F1	1500	0.75	4.8	12	380	2.0	1.1	53.8	6400	9000	14
	M	H1	3000	1.4	4.5	12	380	3.4	1.7	104.0	8200	9000	14
	L	F1	1500	1.5	9.5	49	390	3.8	1.5	55.3	2600	9000	22
MA90	L	H1	3000	3.0	9.5	49	395	6.6	2.4	106.0	4200	9000	22
	M	F1	1500	1.4	8.9	27	340	4.0	2.0	54.7	4500	9000	20
	M	H1	3000	2.8	8.9	27	370	7.3	3.5	104.7	9000	9000	20
MA100	L	F1	1500	3.2	20.4	58	365	8.2	4.4	54.9	9000	9000	32
	L	H1	3000	6.4	20.4	58	390	13.7	7.5	105.0	9000	9000	32
	S	FA	1500	3.7	23.6	190	380	9.0	4.2	52.3	2600	8000	50
MA100	S	G2	3000	6.8	21.7	190	390	16.3	8.3	102.1	4700	8000	50
	M	FB	1500	6.0	38.2	250	385	13.7	6.1	52.2	2400	8000	65
MA100	M	G2	3000	11.0	35.0	250	400	24.2	11.2	102.1	3600	8000	65
	L	FC	1500	8.2	52.2	310	390	18.4	8.4	52.0	2400	8000	80
MA100	L	G2	3000	14.5	46.2	310	390	32.0	15.7	101.9	5000	8000	80
	P	FB	1500	10.0	63.7	370	380	23.0	11.5	51.8	3100	8000	90
MA100	P	G2	3000	17.0	54.1	370	400	36.8	19.2	101.6	3900	8000	90
	K	FA	1500	16	102	670	390	34	16	51.4	2800	7000	132
MA133	K	G2	2850	28	94	670	400	56	27	96.2	4200	7000	132
	S	FA	1500	21	134	860	400	42	19	51.3	2000	7000	157
MA133	S	G2	2850	33	111	860	400	66	33	96.1	4200	7000	157
	M	FA	1500	24	153	980	395	48	22	51.2	2500	7000	175
MA133	M	G1	2600	34	125	980	390	71	37	87.7	6000	7000	175
	P	FA	1500	30	191	1200	400	58	27	51.2	2000	7000	200
MA133	P	G1	2600	40	147	1200	385	85	47	87.6	7000	7000	200
	M	E1	1200	33	263	2400	400	64	27	40.9	1700	6000	255
MA160	M	G1	2600	53	195	2400	395	103	45	87.4	4800	6000	255
	L	E1	1200	37	294	3020	400	70	27	40.9	1500	6000	310
MA160	L	FA	2200	56	243	3020	400	111	53	74.0	3500	6000	310
	P	E1	1200	40	318	3600	400	79	35	40.8	1700	5000	350
MA160	P	G1	2400	64	255	3600	385	134	69	80.6	5000	5000	350
	M	E1	1200	53	422	5050	400	97	44	40.8	1600	4500	480
MA180	M	G1	2500	85	325	5050	380	159	66	84.0	4500	4500	480
	P	E2	1200	64	509	6300	390	122	59	40.8	2700	4500	550
MA180	P	G1	2500	105	401	6300	380	199	88	84.1	4500	4500	550
	S	EB	1200	77	613	10500	400	142	54	40.6	1600	3500	640
MA225	S	F1	1800	105	557	10500	395	200	91	60.5	3500	3500	640
	L	E1	1200	108	863	15000	400	202	87	40.9	1600	3500	860
MA225	L	F1	1750	142	776	15000	400	264	114	59.2	2300	3500	860
	X	E1	1200	156	1240	21000	400	290	125	40.9	1600	3500	1100
MA225	X	F1	1750	204	1116	21000	400	381	164	59.2	2300	3500	1100