

1. ВЫНОСНОЙ СТАНОЧНЫЙ ПУЛЬТ NC110-78В

1.1. Назначение выносного станочного пульта

1.1.1 Выносной станочный пульт (ВСП) NC110-78В предназначен для регулирования позиции инструмента, управления движением осей и автоматического управления станком.

1.1.2 ВСП является программируемым устройством. Работой ВСП управляет УЧПУ. Для обеспечения совместной работы ВСП с УЧПУ разрабатывается ПЛ. Пользователь УЧПУ должен самостоятельно разработать ПЛ с учётом специфики системы, в которой будет использован ВСП. Принципы создания и отладки ПЛ изложены в документе «Программирование интерфейса PLC».

Функции элементов ВСП (кнопок, клавиш, селекторов) и алгоритм их работы определяются разработчиком ПЛ, исходя из требований управления конкретным оборудованием. Для организации связи ВСП с УЧПУ используются каналы дискретных входов/выходов УЧПУ, канал электронного штурвала/канал энкодера УЧПУ и внешний источник питания +24В.

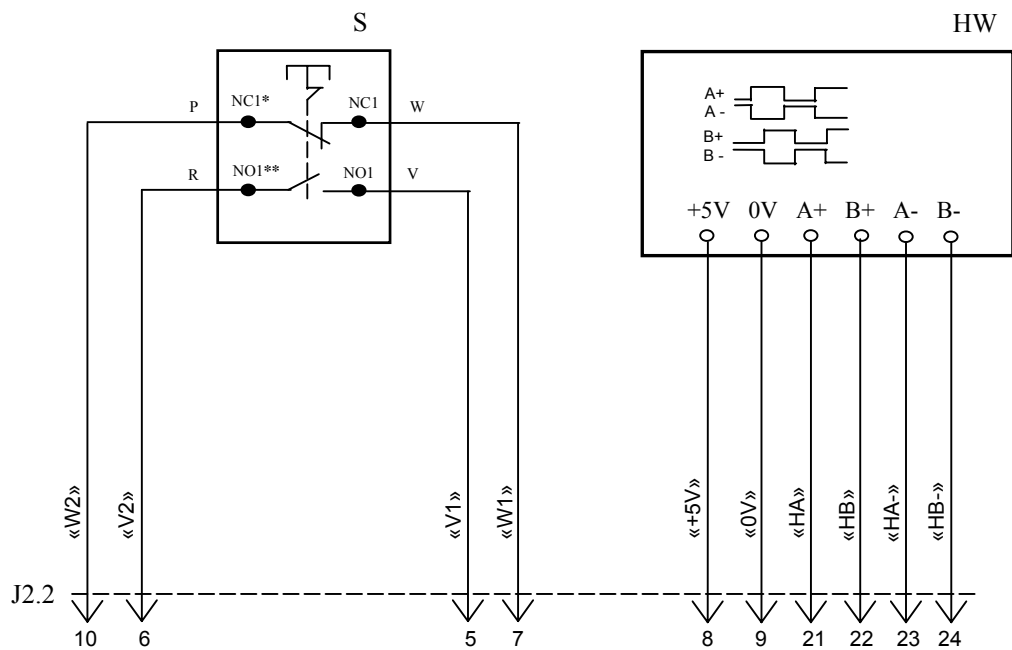
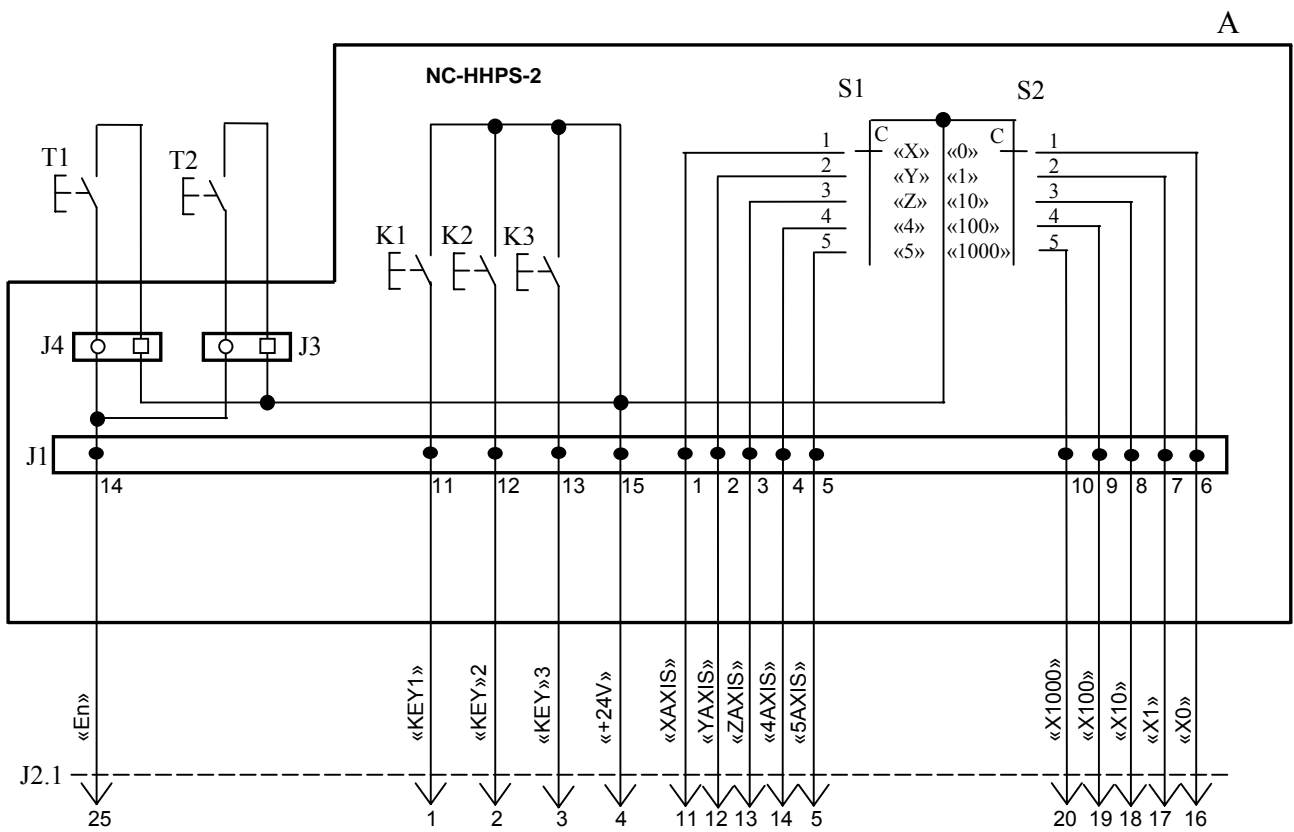
1.1.3 Принятые обозначения:

- HHPS** - выносной программируемый станочный пульт (Hand Hold Programmable Station);
- HW** - штурвал (Hand Wheel).

1.2. Электрическая схема ВСП NC110-78В

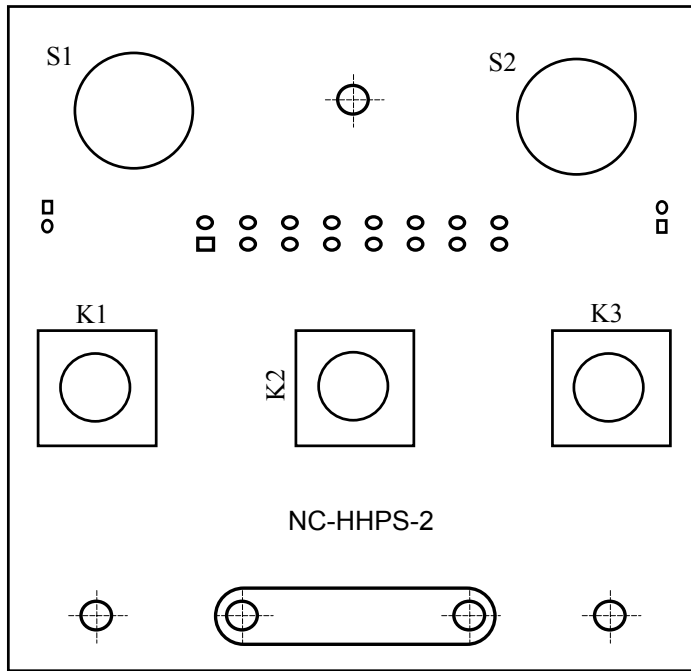
1.2.1 Электрическая схема ВСП NC110-78В (**HHPS-2**) приведена на рисунке 1. В схеме приняты следующие обозначения составных частей:

- A** - плата выносного станочного пульта **NC-HHPS-2**:
 - J1** - 16 контактных площадок для связи проводников внешнего кабеля с селекторами **S1**, **S2**, клавишами **K1-K3** и кнопками **T1**, **T2**;
 - J2** - разъём 26 контактов (вилка кабельная) на внешнем кабеле ВСП для связи с УЧПУ;
 - J3** - разъём связи с кнопкой **T2** на правой стороне ВСП (вилка **PW 10-2-M**);
 - J4** - разъём связи с кнопкой **T1** на левой стороне ВСП (вилка **PW 10-2-M**);
 - K1-K3** - программируемые функциональные клавиши;
 - S1** - программируемый селектор на пять позиций: **X**, **Y**, **Z**, **4**, **5**;
 - S2** - программируемый селектор на пять позиций: **0**, **1**, **10**, **100**, **1000**;
- HW** - электронный штурвал **ZBG-003-100**;
- S** - кнопка аварийного останова (кнопка-грибок красного цвета);
- T1, T2** - две параллельно соединённые программируемые кнопки, дублирующие друг друга; программируются как одна кнопка.

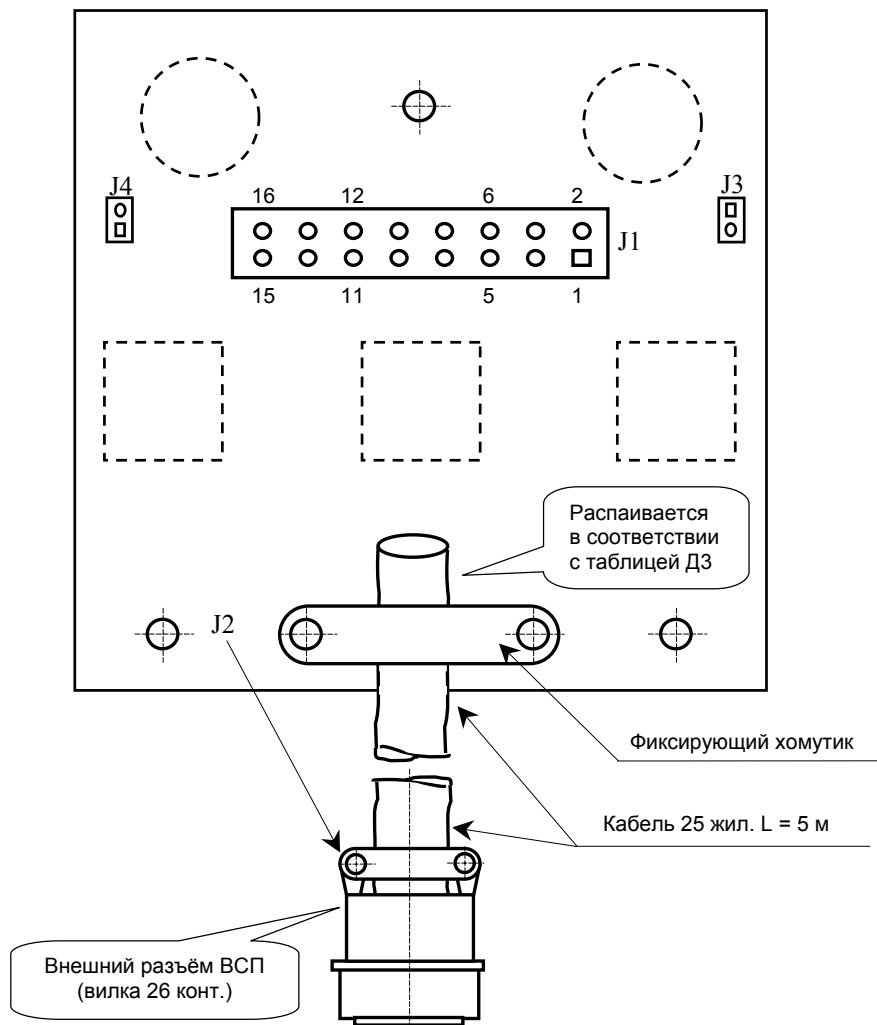


NC* - Normally Closed (H3K)
 NO** - Normally Open (HPK)

Рисунок 1 - Электрическая схема выносного станочного пульта NC110-78В



а) сторона элементов



б) сторона пайки

Рисунок 2 - Плата NC-HHPS-2 ВСП NC110-78В

1.2.2 На плате **A (NC-ННPS-2)** установлены селекторы **S1, S2**, клавиши **K1-K3** и разъёмы **J1, J3, J4**. Расположение элементов платы **A** представлено на рисунке 2. К плате подводится внешний кабель. Каждый провод кабеля имеет цветовую маркировку. Конец кабеля на плате фиксируется металлическим хомутиком. Распайка проводов кабеля производится в соответствии с таблицей 1. На контактные площадки разъёма **J1** платы **A** распаиваются провода кабеля, обеспечивающие связь с селекторами **S1, S2**, клавишами **K1-K3** и кнопками **T1, T2**. Провода кабеля, обеспечивающие связь со штурвалом **HW** и кнопкой аварийного останова **S**, подводятся прямо к указанным элементам.

Таблица 1 - Сигналы кабеля ВСП NC110-78В (ННPS-2)

Контакт J2	Цвет провода		Контакт ВСП	Сигнал		Связь с внешним объектом
	основной	дополнительный		обозначение	назначение	
25	белый	чёрный	A:J1-14	Ep	кнопки T1, T2	Дискретные входы УЧПУ
1	белый	-	A:J1-11	KEY1	клавиши K1-K3	
2	коричневый	-	A:J1-12	KEY2		
3	зелёный	-	A:J1-13	KEY3		
4	жёлтый	-	A:J1-15	+24V	питание	Внешний источник +24В
11	серый	розовый	A:J1-1	XAXIS	селектор S1	Дискретные входы УЧПУ
12	красный	голубой	A:J1-2	YAXIS		
13	белый	зелёный	A:J1-3	ZAXIS		
14	коричневый	зелёный	A:J1-4	4AXIS		
15	белый	жёлтый	A:J1-5	5AXIS		
20	розовый	коричневый	A:J1-10	X1000	селектор S2	
19	белый	розовый	A:J1-9	X100		
18	серый	коричневый	A:J1-8	X10		
17	белый	серый	A:J1-7	X1		
16	жёлтый	коричневый	A:J1-6	X0		
10	фиолетовый	-	S:P (NC1)	W2	кнопка аварийного останова	Цепь аварийного отключения объекта управления, не более 30В
5	серый	-	S:V (NO1)	V1		
6	розовый	-	S:R (NO1)	V2		
7	голубой	-	S:W (NC1)	W1		
8	красный	-	HW:+5V	+5V	электронный штурвал	Канал электронного штурвала/энкодера УЧПУ
9	чёрный	-	HW: 0V	0V		
21	белый	голубой	HW:A+	HA		
22	коричневый	голубой	HW:B+	HB		
23	белый	красный	HW:A-	HA-		
24	коричневый	красный	HW:B-	HB-		
26	-	-	-	-		

На втором конце кабеля установлен внешний разъём ВСП (кабельная вилка 26 контактов), который обеспечивает связь ВСП с УЧПУ. Расположение контактов разъёма ВСП приведено на рисунке 3.

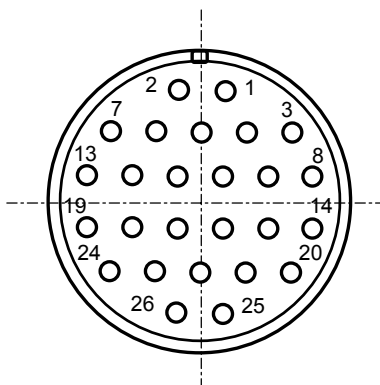


Рисунок 3 - Расположение контактов внешнего разъёма ВСП

1.3. Конструкция ВСП NC110-78В

1.3.1 Основные размеры и расположение элементов ВСП NC110-78В указаны на рисунке 4.

1.3.1.1 ВСП NC110-78В имеет пластмассовый корпус. Корпус состоит из основания и крышки, которые соединяются шестью винтами М3х15. Крышка конструктивно является лицевой панелью ВСП. ВСП имеет внешний пружинистый кабель. Кабель имеет длину 2 метра в скрученном состоянии, при растягивании пружинного кабеля его длина увеличивается до 5 метров. Вес ВСП NC110-78В с учётом кабеля - 1,2 кг.

1.3.1.2 В днище верхней части основания корпуса вмонтирован магнит, который позволяет устанавливать ВСП на любую металлическую поверхность. Кроме этого, в комплект ВСП входит подставка под пульт и три винта М4х20 для её крепления. Габаритные размеры подставки приведены на рисунке 5, установочные размеры - на рисунке 6.

1.3.1.3 Лицевая панель имеет верхнюю и нижнюю секции. В верхней секции установлена плата **A**, в нижней располагается штурвал **HW**. Кнопка аварийного останова **S** установлена на верхней поверхности корпуса, кнопки **T1** и **T2** установлены на его боковых поверхностях. В отверстие нижней торцевой части корпуса установлен кабельный ввод с защитным рукавом, через который внешний кабель вводится в корпус ВСП.

1.3.2 Через отверстия в крышке корпуса в первый ряд верхней секции лицевой панели ВСП выводятся ручки селекторов **S1**, **S2** (слева направо), во второй ряд выводятся кнопки клавиш **K1-K3** (слева направо). Верхняя секция ВСП имеет плёночное покрытие, обеспечивающее герметизацию клавиш, на плёнке около каждого селектора указаны позиции переключения, а в нижней части секции для электронного штурвала указаны начальная точка отсчёта и направление перемещения: «+» - по часовой стрелке, «-» - против часовой стрелки.

1.3.3 Электронный штурвал **HW** управляет перемещением осей станка в ручном режиме **MANU** или **MANJ** (задаёт направление движения «+»/«-» и величину перемещения).

1.3.3.1 В ВСП NC110-78В установлен штурвал типа **ZBG-003-100**. Корпус и маховик штурвала выполнены из чёрной пластмассы. Шкала маховика (100 делений) отградуирована белой краской. На корпусе нанесена белая риска - начало отсчёта. Штурвал **ZBG-003-100** имеет дифференциальные выходные сигналы: **A+**, **A-**, **B+**, **B-**. Напряжение питания штурвала - $5 \pm 0,25$ В, ток потребления - не более 120 мА.

1.3.3.2 Подключение штурвала к УЧПУ можно производить:

- через канал штурвала УЧПУ;
- через канал энкодера УЧПУ.

При этом обязательно обратите внимание на характеристики выбранного канала подключения, т.е. с какими входными сигналами (дифференциальные/одиночные) канал подключения может работать.

Во всех случаях подключения питание штурвала производится от УЧПУ через подключаемый канал. УЧПУ может работать как с одним, так и с двумя штурвалами.

Подключение штурвала через канал штурвала УЧПУ не требует характеристики. Подключение штурвала через любой канал энкодера требует определить штурвал как ось в файлах характеристики **AXCFIL** и **IOCFIL**.

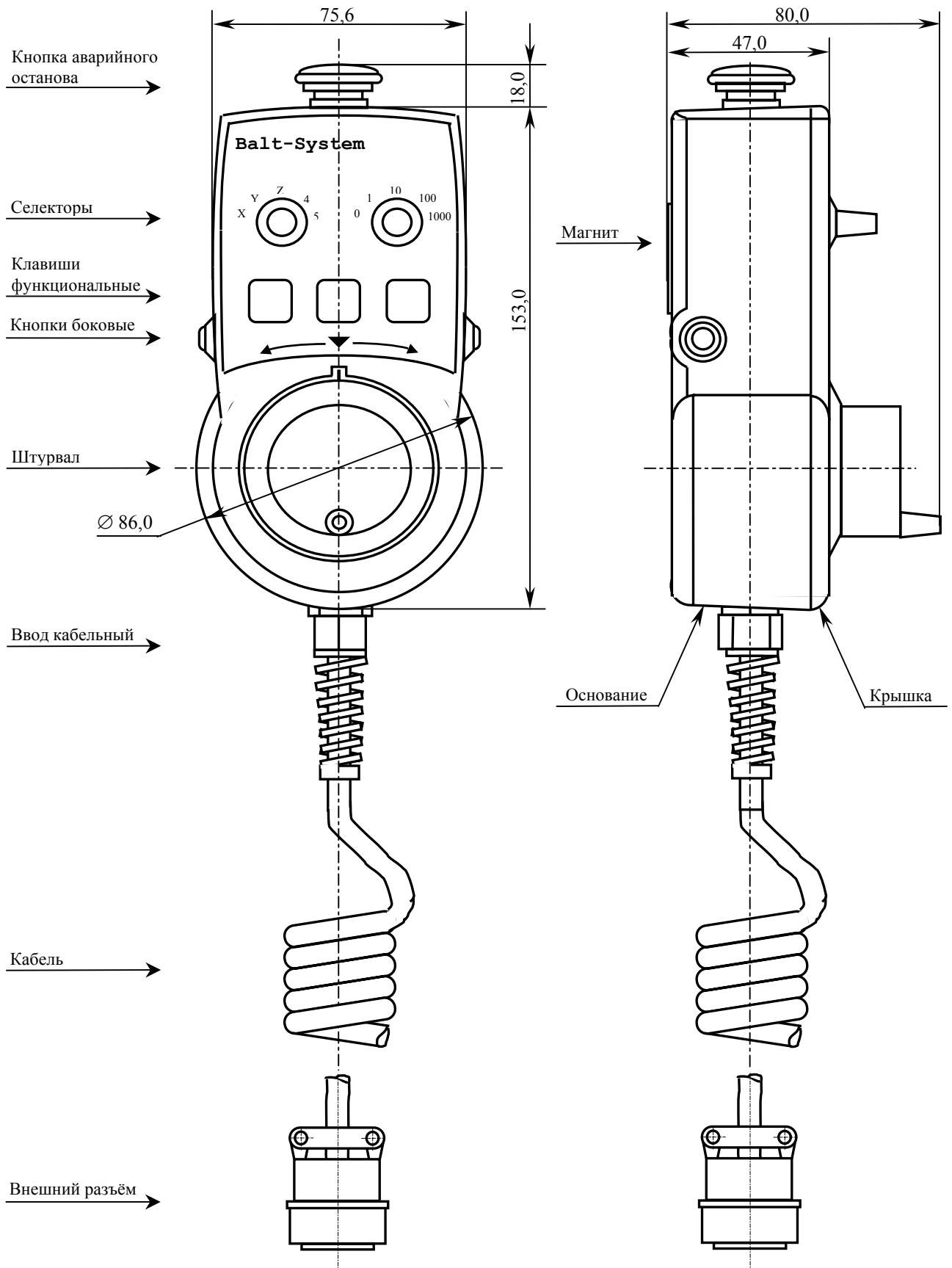


Рисунок 4 - Основные размеры и расположение элементов NC110-78В

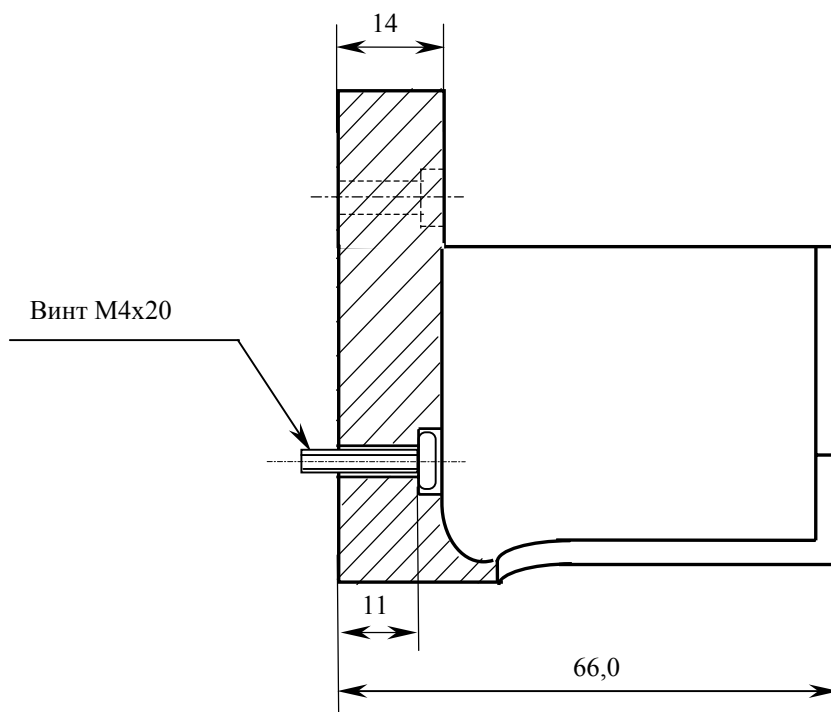
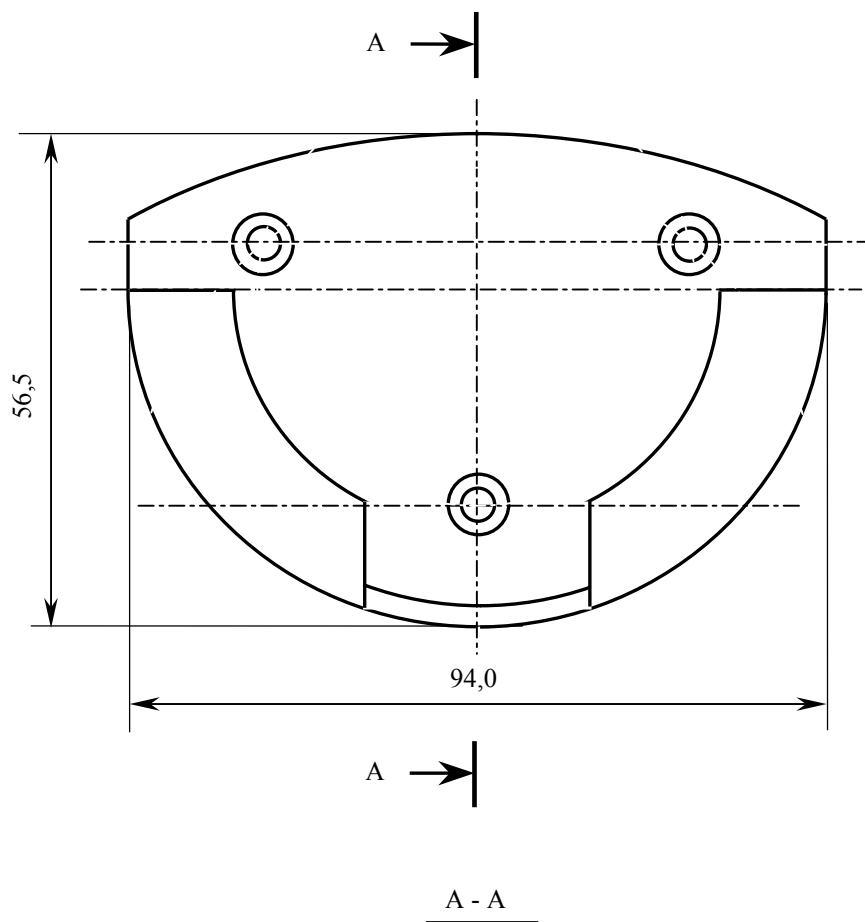


Рисунок 5 - Габаритные размеры подставки ВСП NC110-78В

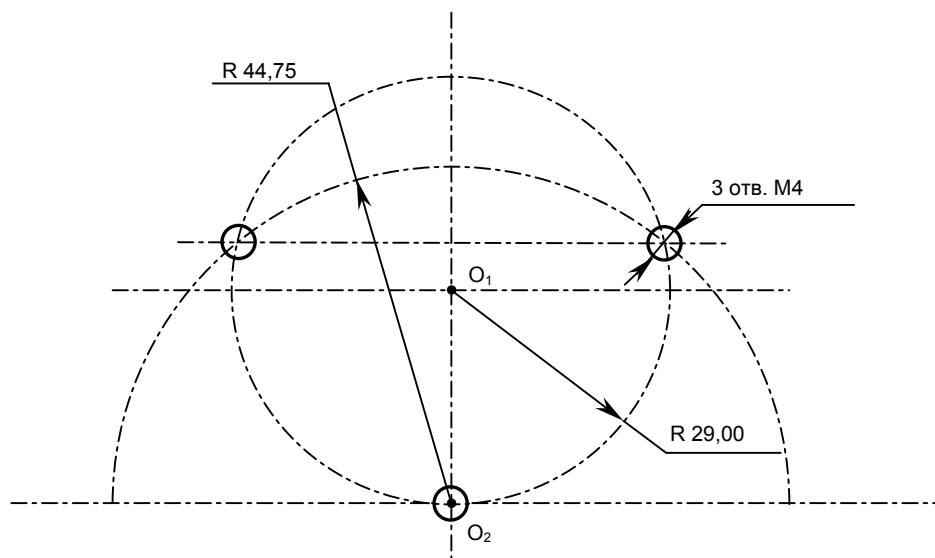


Рисунок 6 – Установочные размеры подставки ВСП NC110-78В

В случае подключения штурвала через канал электронного штурвала или через канал энкодера производится внутреннее управление штурвалом от ПрО. Вопросы характеристики штурвала рассмотрены в документе «Руководство по характеристике». Сигналы внешнего управления штурвалами приведены в документе «Программирование интерфейса PLC».

1.3.4 Кнопка аварийного останова **S** имеет две группы контактов с фиксацией: НЗК (NC1) и НРК (NO1). Коммутируемый ток – 2А/24В. Исходное положение – кнопка отжата. Кнопка аварийного останова должна быть связана с цепью аварийного отключения объекта управления (30 В, не более). С нажатием кнопки в УЧПУ должен поступать сигнал аварийного останова. Режим аварийного останова УЧПУ снимается оператором вращением грибка по часовой стрелке, как показано стрелками на кнопке.

1.3.5 Кнопки **T1** (левая) и **T2** (правая) имеют по одному НРК без фиксации. Коммутируемый ток – не более 200мА/24В. Контакты кнопок соединены параллельно. Контакты каждой кнопки соединены проводами, длиной 10 см, с розеткой **PWC 10-2-F**, обеспечивающей связь с разъёмом **J4/J3** платы **A**.

1.3.6 Через кабельный ввод в корпус ВСП вводится внешний пружинный кабель (25x0,14). Кабельный ввод позволяет зафиксировать положение кабеля в корпусе ВСП. Внешний конец кабеля имеет разъём (**J2**). Расположение контактов разъёма ВСП приведено на рисунке 3, сигналы разъёма указаны в таблице 3. В комплект поставки ВСП входит ответная часть разъёма: блочная розетка на 26 контактов.